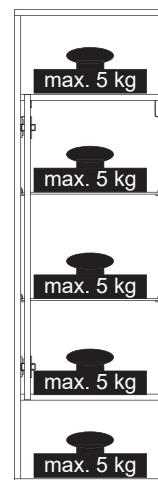
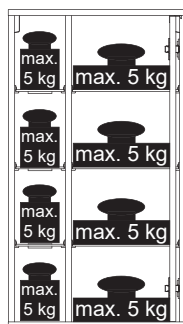
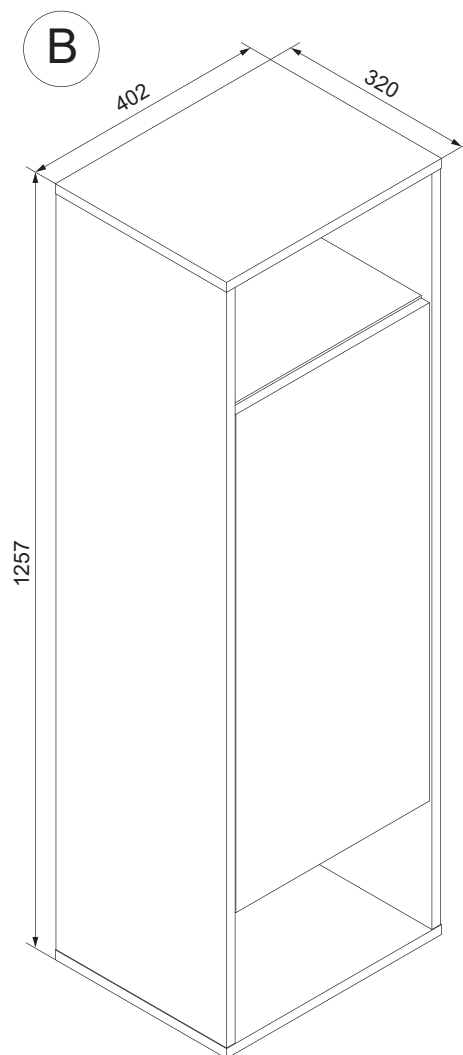
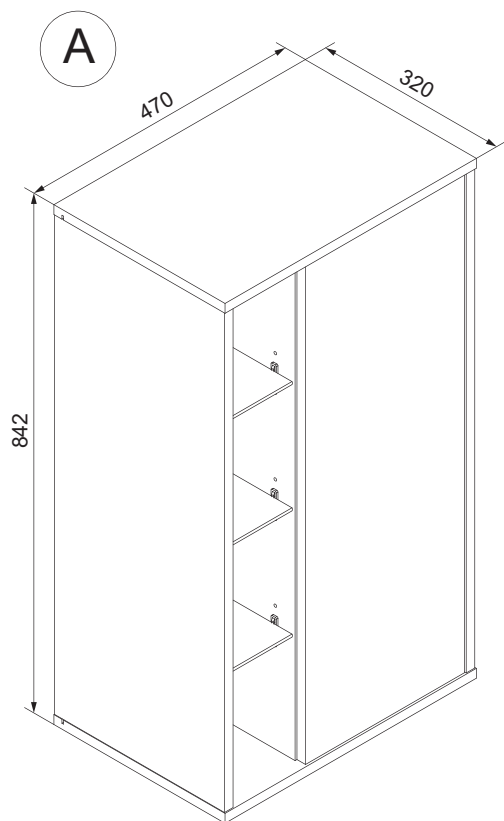


Schrank Typ A enthält eine Lichtquelle der Energieeffizienzklasse F.
 Cabinet type A contains a light source of energy efficiency class F.



Raccolta differenziata
 Verifica le disposizioni del tuo Comune

<https://quefairedemesdechets.fr>

Alle Maßangaben sind ca.-Maße und können geringfügig abweichen.
 All measurements are approximate and may vary slightly.

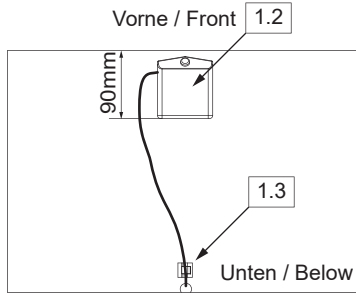
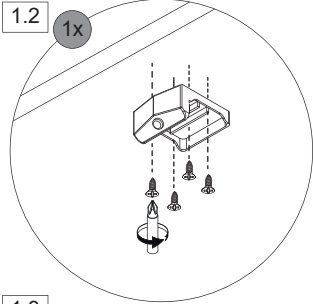
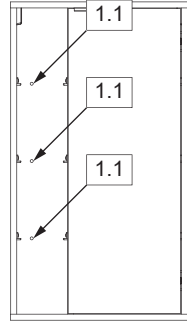
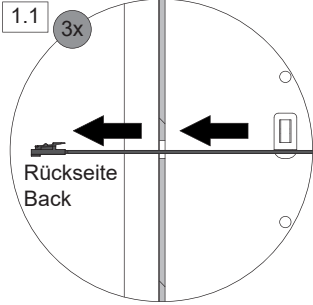
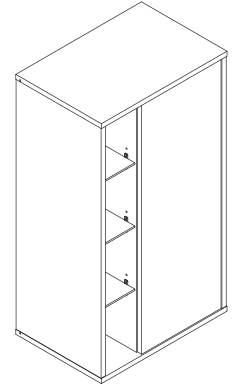
Fackelmann GmbH + Co. KG
 Sebastian-Fackelmann-Str. 6
 91217 Hersbruck • Deutschland
 FAX: 09151/811-294
 Servicetelefon: 09151/811-206
 servicebm@fackelmann.de
 www.fackelmann.com

5MAN74210 S1 05/25

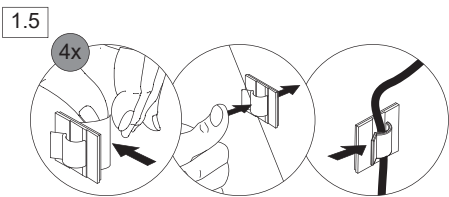
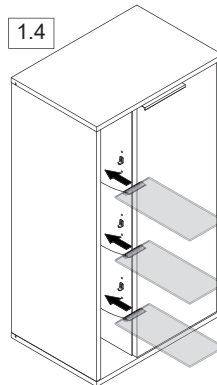
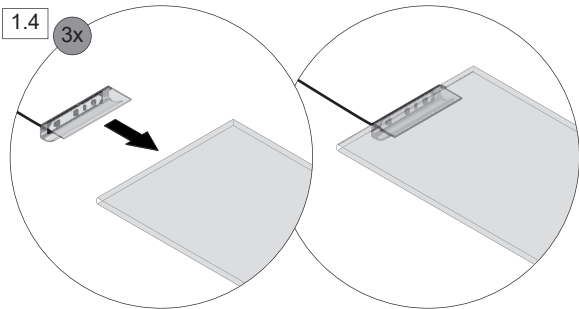
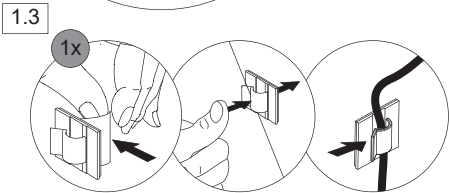
1



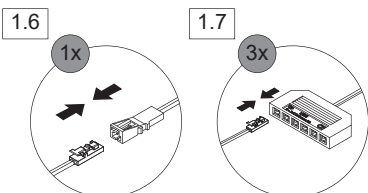
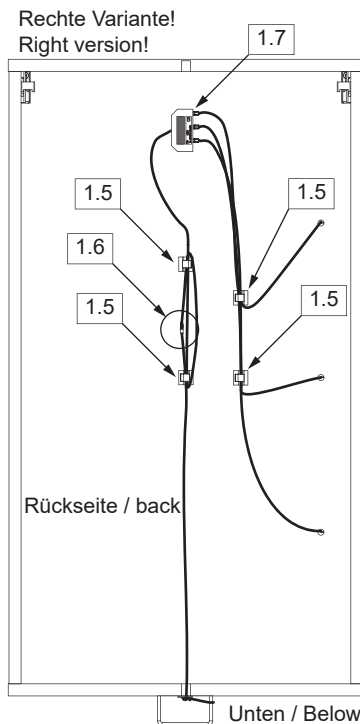
Nur für Schrank Typ A
Only for cabinet type A!



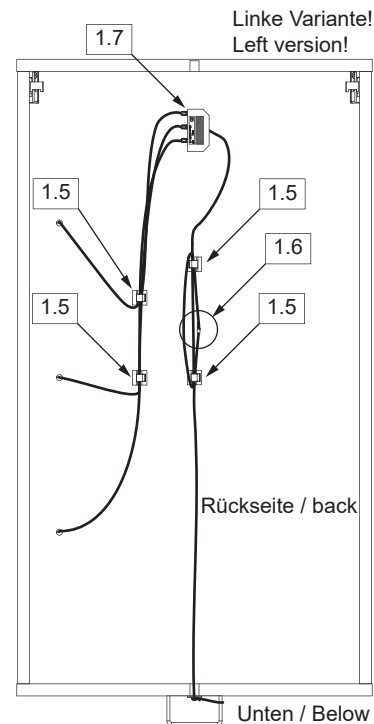
7934012	4SLP709620
1 x	3 x



Rechte Variante!
Right version!

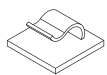


Linke Variante!
Left version!



4SL0857706

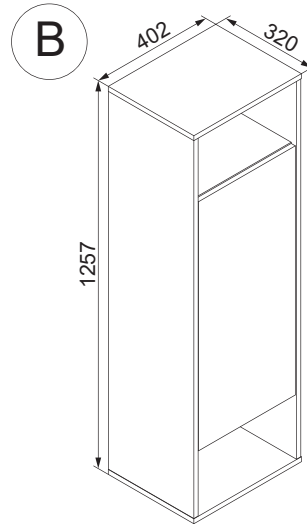
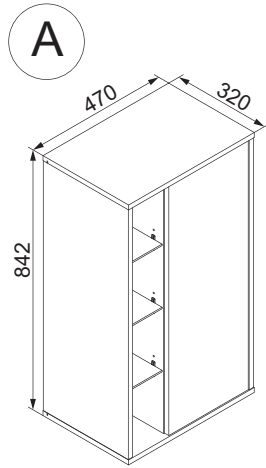
1 x



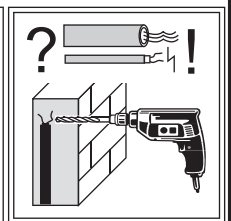
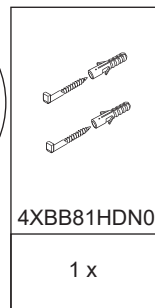
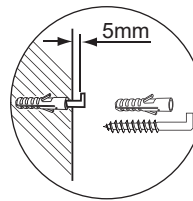
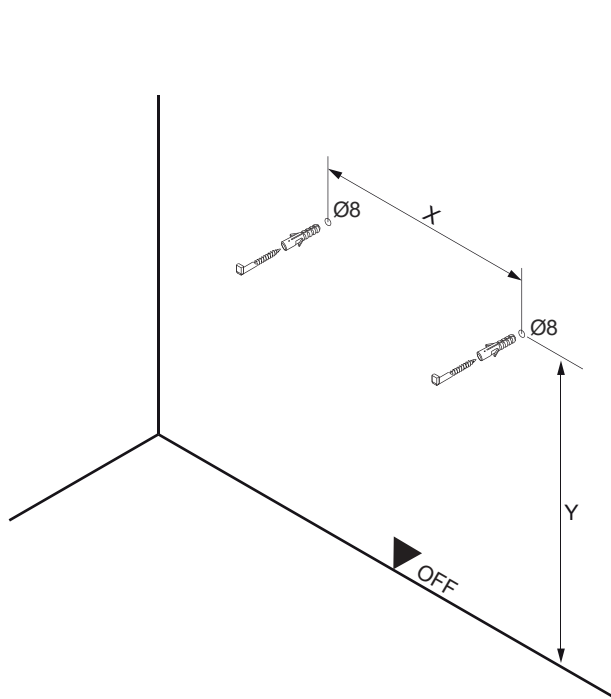
4SL0826910

5 x

2

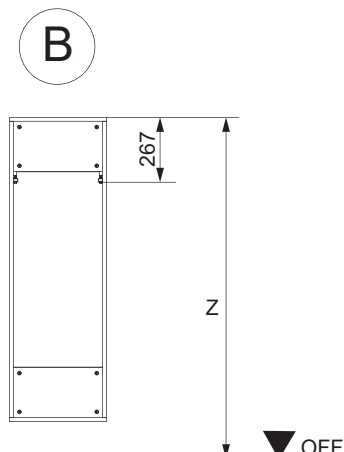
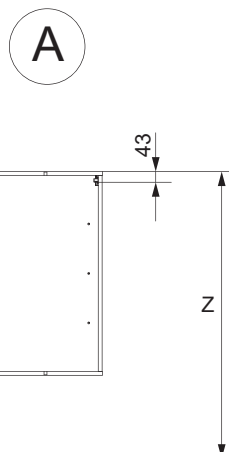


Alle Maße sind in Millimetern angegeben, unverbindlich, vor Ort zu prüfen und stellen nur eine Empfehlung dar. Änderungen vorbehalten.
 All dimensions are given in millimeters, without obligation, to be checked on site and represent only a recommendation. Subject to change.



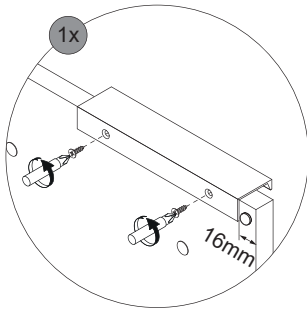
Schrank cabinet	X in mm	Y in mm
A	418	Z - 43
B	350	Z - 267

OFF = Oberkante fertiger Fußboden
 Top edge of finished floor

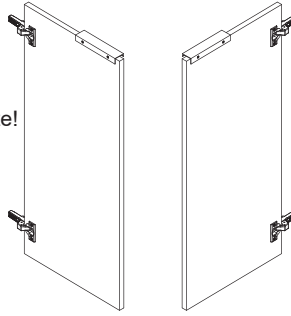


Ansicht von hinten
 View from the back

3

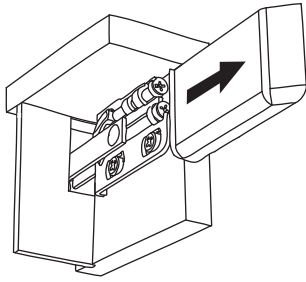


Rechte Variante!
Right version!

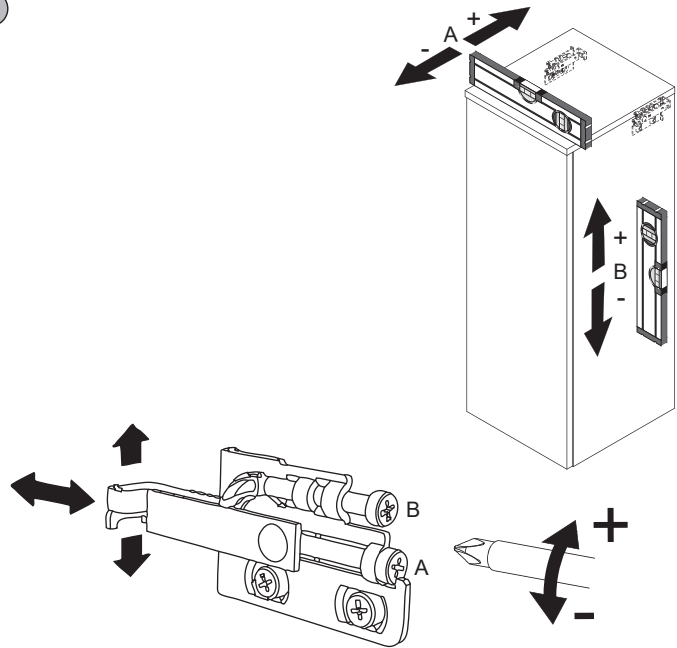


Linke Variante!
Left version!

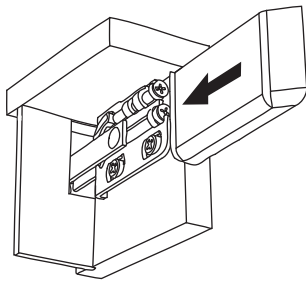
1



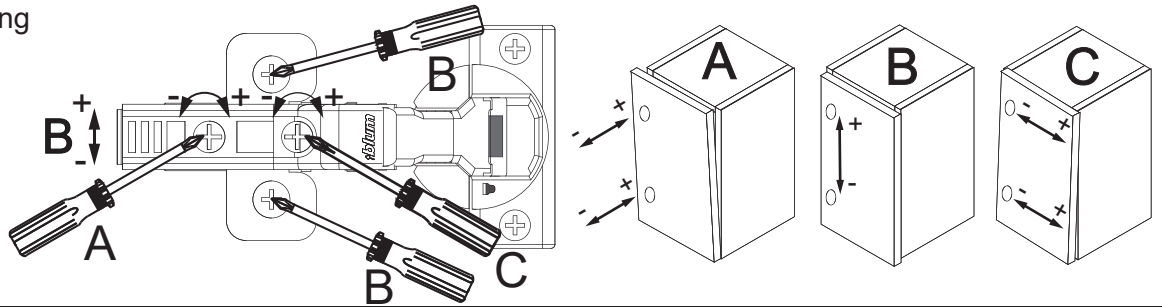
2



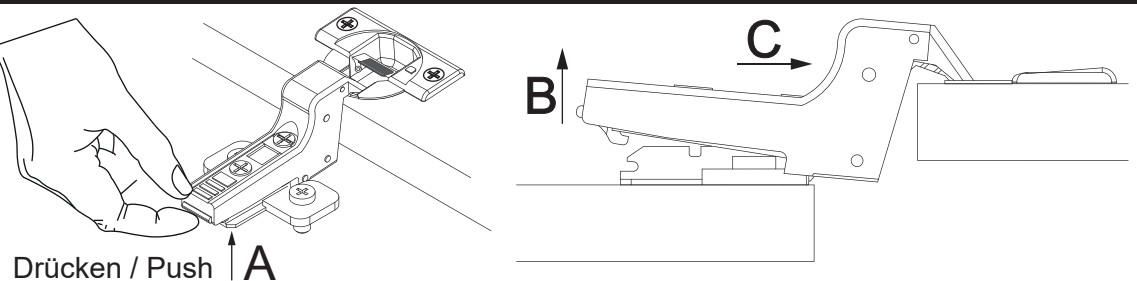
3



Scharniereinstellung Hinge adjustment



Lösen der Scharniere Release of the hinges



Die Dämpfung ausschalten Switch off the attenuation

